

## **NOVINKA VSP 9112 KLAUDIE - sporák na pevná paliva s prosklenými dvířky topeniště i trouby určený k vytápění, vaření a pečení**

### **Spotřebič TYP 9112**

Jmenovitý tepelný výkon (JTV)	7,5 kW
Účinnost při JTV	70 %
Průměrná teplota spalin při JTV	250 °C
Minimální tah komína	10 Pa
Výška pracovní plochy	850 mm
Šířka spotřebiče	924 mm
Hloubka spotřebiče	600 mm
Průměr odtahového hrdla	120 mm
Výška po střed odtahového hrdla	735 ±0,5 mm
Průměrná spotřeba dřeva	2-3 kg/h
Doporučená paliva	dřevo, dřevěné brikety
Hmotnost	165 kg
Vytápěná plocha	75 – 150 m <sup>3</sup>

### **Rozměry topeniště (vstupní otvor)**

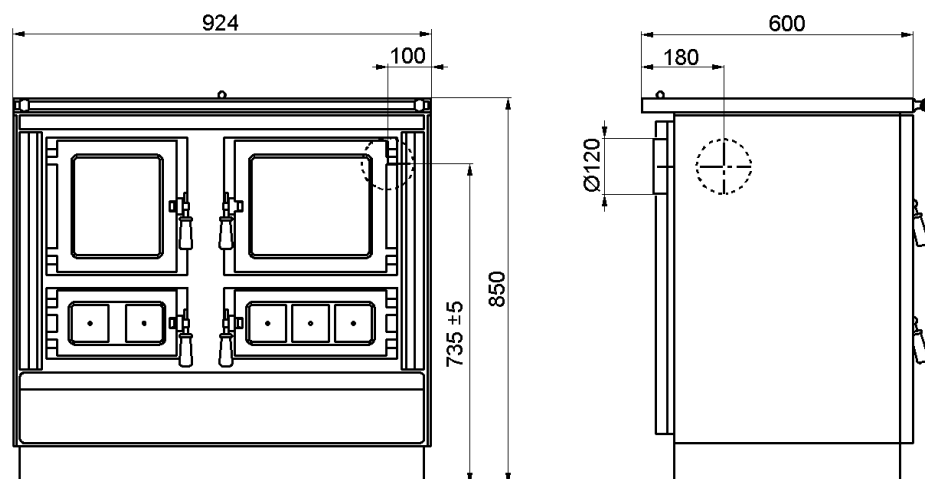
Šířka x výška	190 x 220 mm
Hloubka	450 mm

### **Rozměry trouby na pečení**

Šířka	302 mm
Hloubka	433 mm
Výška	250 mm

### **Příslušenství**

Pekáč	1 ks
Mřížka pečící trouby	1 ks
Kuták	1 ks
Rukavice	1 ks



KVS – Ekodivize a.s., závod Dvorce - český výrobce spotřebičů na pevná paliva

5.1.2010